

Technisches Datenblatt



Produktmerkmale

Fleischwolf einfache Zusammensetzung 150 kg/h 230 V

Modell	SAP -Code	00002208
---------------	------------------	----------



- Zusammensetzung für Fleischschleife: einfacher Aufbau
- Maximale Produktion pro Stunde [kg/h]: 150
- Material: Aluminium
- Durchmesser der inneren Matrix [mm]: 6
- Weitere Informationen: Geräuschpegel 74,4 dB während des Betriebs
- Hauptschalter: Ja

SAP -Code	00002208	Power Electric [KW]	0.370
Netzbreite [MM]	500	Wird geladen	230 V / 1N - 50 Hz
Nettentiefe [MM]	280	Maximale Produktion pro Stunde [kg/h]	150
Nettohöhe [MM]	425	Zusammensetzung für Fleischschleife	einfacher Aufbau
Nettogewicht / kg]	20.00		

Technisches Datenblatt



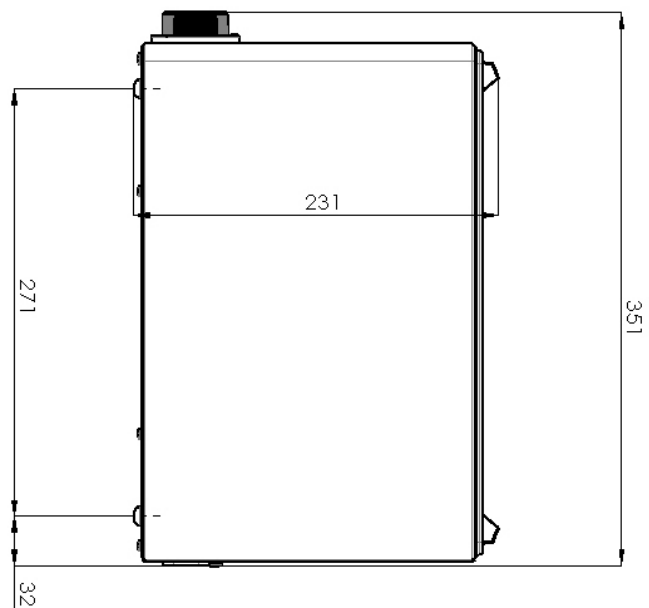
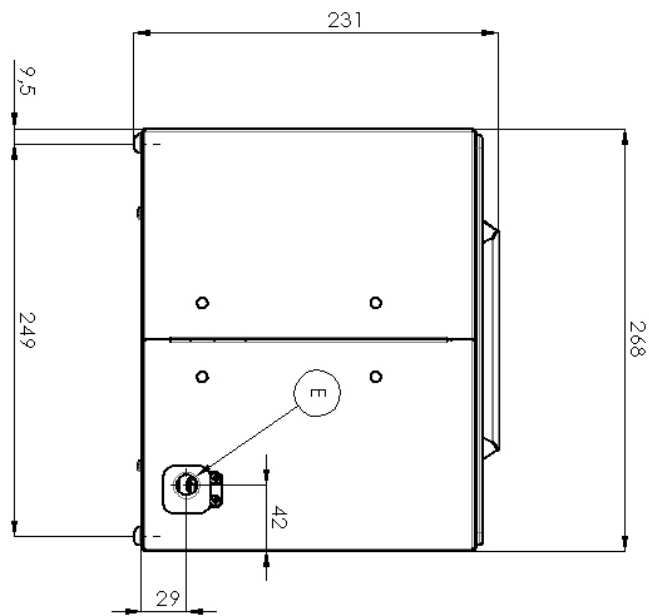
Technische Zeichnung

Fleischwolf einfache Zusammensetzung 150 kg/h 230 V

Modell

SAP -Code

00002208



Fleischwolf einfache Zusammensetzung 150 kg/h 230 V

Modell	SAP -Code	00002208
---------------	------------------	----------

1

Ein -Eater

Einfachheit

- Geeignet für das grobe Mahlen von Fleisch
- Die Single -Fold ist sehr einfach zusammenzubauen und zu zerlegen

2

Umkehren

Die Möglichkeit, die Richtung zu ändern, um die Schnecke zu lösen

- Wenn der Wurm überbräut wird, ist es nicht notwendig, den Mühle zu besprechen
- einfach zu säubern

3

Produktion 150 kg/h

grosse Kapazität

- Ein tolles Preis/Leistungsverhältnis
- Zeit und Kosten sparen

4

Polycarbonat

Ich kann im Vergleich zu einem Exlox -Aluminium in einen Geschirrspüler einfügen

- Vereinfachung der Reinigung

Technisches Datenblatt



technische Parameter

Fleischwolf einfache Zusammensetzung 150 kg/h 230 V

Modell

SAP -Code

00002208

1. SAP -Code:

00002208

2. Netzbreite [MM]:

500

3. Nettentiefe [MM]:

280

4. Nettohöhe [MM]:

425

5. Nettogewicht / kg]:

20.00

6. Bruttobreite [MM]:

500

7. Grobtiefe [MM]:

300

8. Bruttohöhe [MM]:

500

9. Bruttogewicht [kg]:

22.00

10. Gerätetyp:

Elektrisches Gerät

11. Material:

Aluminium

12. Die Außenfarbe des Geräts:

Edelstahl

13. Power Electric [KW]:

0.370

14. Wird geladen:

230 V / 1N - 50 Hz

15. Steuertyp:

mechanisch

16. Hauptschalter:

Ja

17. Maximale Produktion pro Stunde [kg/h]:

150

18. Weitere Informationen:

Geräuschpegel 74,4 dB während des Betriebs

19. Zusammensetzung für Fleischschleife:

einfacher Aufbau

20. Durchmesser der inneren Matrix [mm]:

6

21. Umkehrung des Geräts:

Ja